

**Publicaciones Especiales**

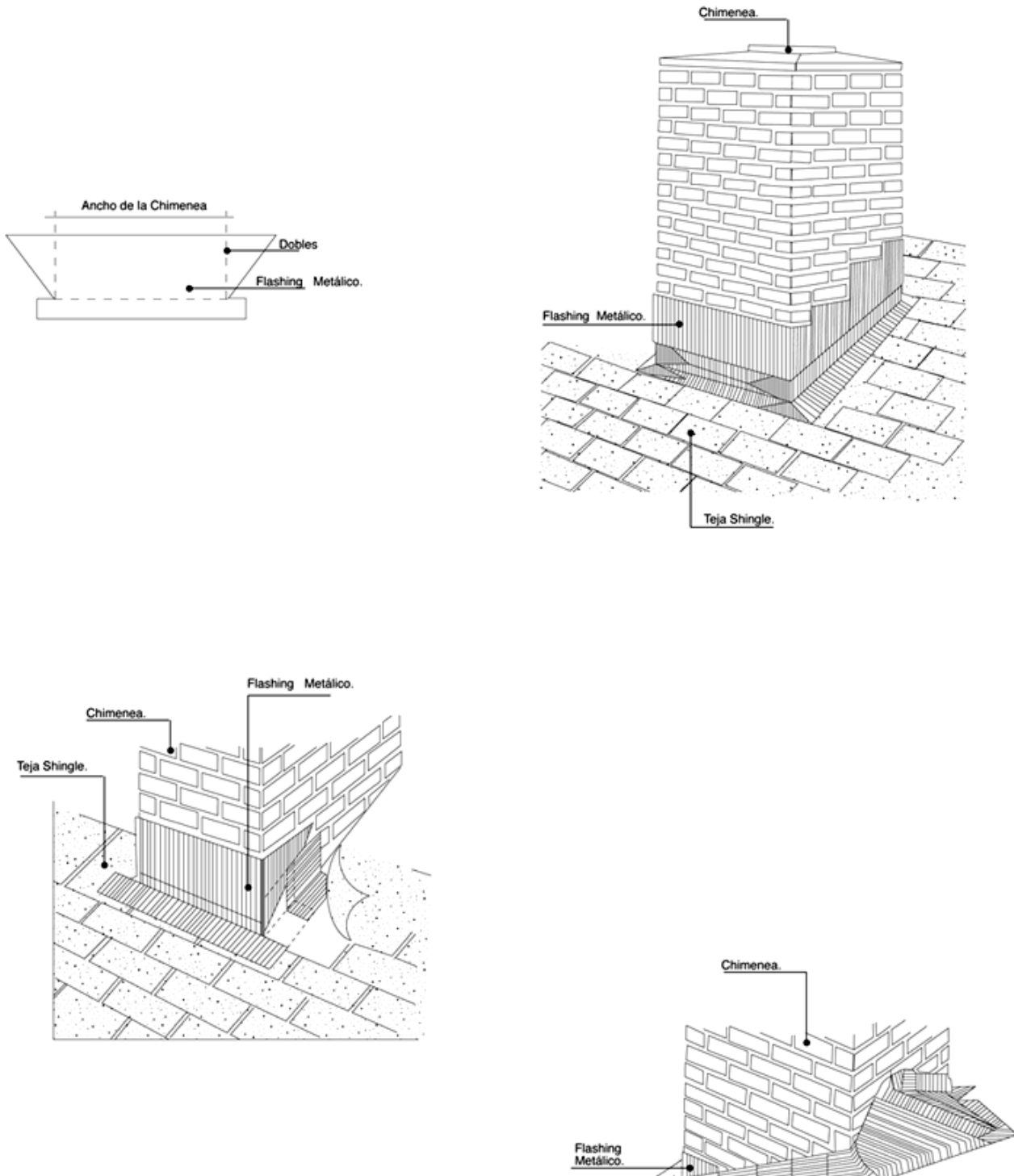


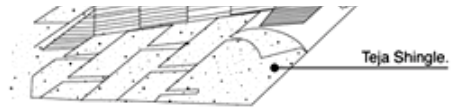
**NOTAS TECNICAS #44 CONSTRUCCION**

DIVISION: IMPERMEABILIZACION (Julio 1999)

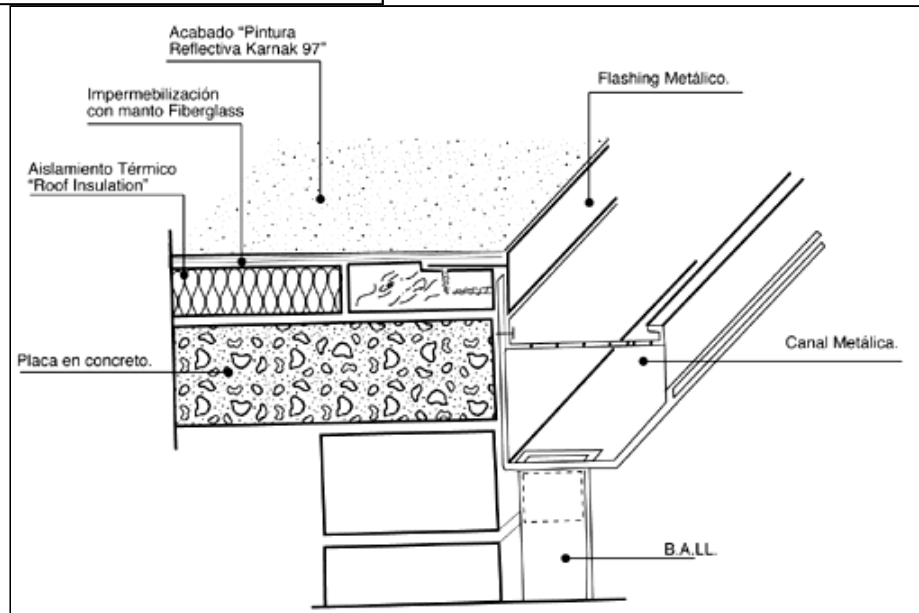
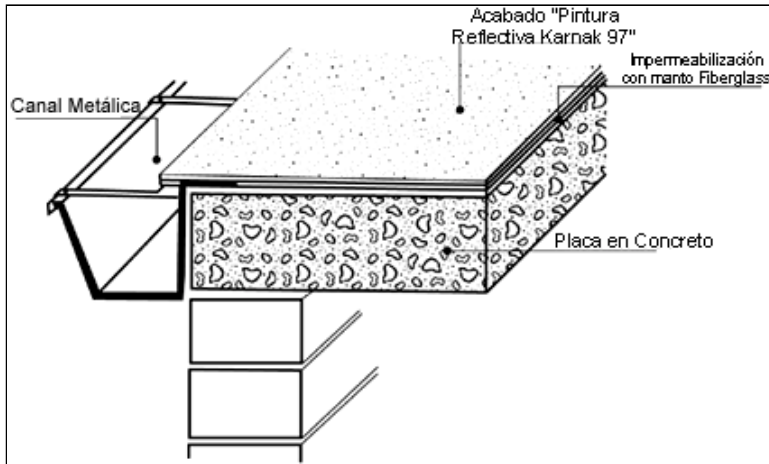
**CONTINUACION DETALLES DE IMPERMEABILIZACION No. 17 CHIMENEAS**

**DETALLE No. 17 CHIMENEAS**

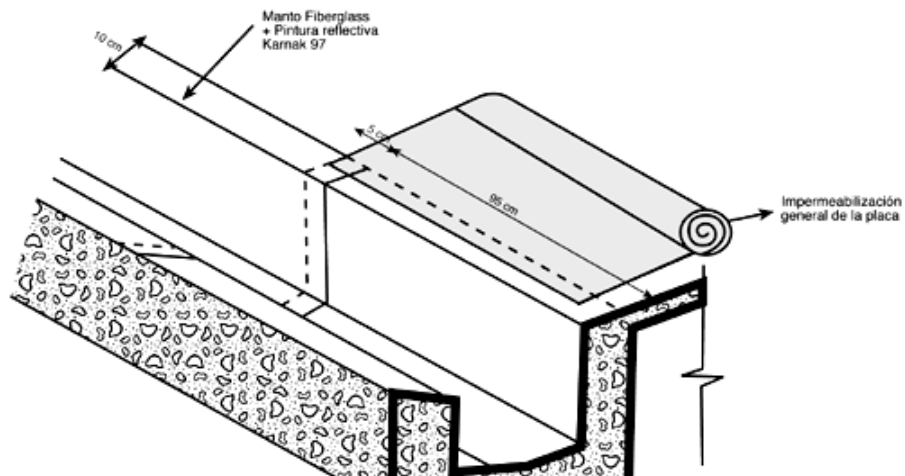




**DETALLE No. 18 CANALES**



**DETALLE No. 19 VIGACANALES**





1. Imprimir la superficie con Emulsión PX900
2. Impermeabilización con manto Fiberglass iniciando del punto más bajo de la viga canal hacia el más alto en ancho de 1m.
3. Traslado mínimo: 5 cms
4. Aplicación de pintura bituminosa reflectiva Karnak 97 sin diluir para una alta duración
5. Primero se impermeabiliza la canal y luego los elementos que desagüan a ella.

**NOTAS TECNICAS DESARROLLADAS POR LA UNIDAD DE SERVICIOS TECNICOS DE FIBERGLASS, COLECCIONABLES**