

DIVISION: **AISLAMIENTOS INDUSTRIALES**
Mayo de 2001

 A partir de
Septiembre espere
esta publicación vía
E-mail (Correo Electrónico)

INSTALACION DE AISLAMIENTOS

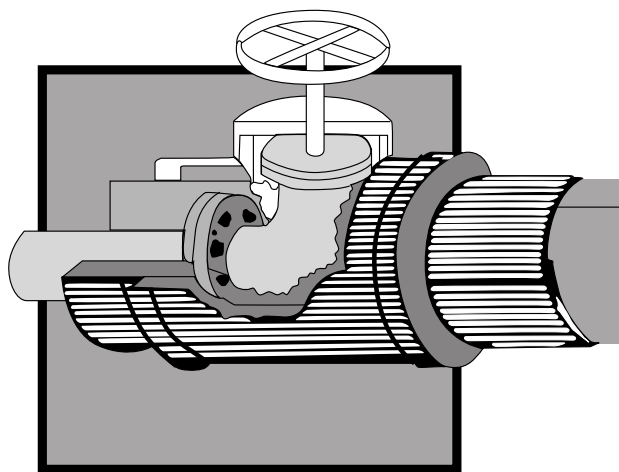
ESPECIFICACION FG - 03

AISLAMIENTO TERMICO DE TUBERIAS SERVICIO EN FRIO (Continuación)

CAÑUELAS AMPLIO RANGO

3.3. Válvulas

- a. El aislamiento para válvulas será fabricado usando cañuelas de diferentes diámetros cortándolas y amarrándolas de tal forma que toda la válvula quede completamente aislada y solamente el eje del volante quede asomado. El aislamiento de la válvula debe constar de dos mitades y si se requiere inspección frecuente, la caja del accesorio se puede diseñar removible para desmontarlo fácilmente.



- b. Las piezas del aislamiento se pueden pegar preferiblemente con adhesivos ⁽¹²⁾ tipo Foster 81-10. Las dos mitades serán amarradas con alambre o cinta.

- c. La barrera de vapor se aplica directamente, cubriendo con brocha la superficie del aislamiento con masilla o sellante⁽¹⁵⁾ tipo Foster 30-35 a un espesor de 1/16" y envolviendo por encima con cinta de malla⁽¹¹⁾ de fibra de vidrio (Fig. 4), con 1" de traslape en cada vuelta. Por encima de la malla se aplica otra mano del mismo sellante⁽¹⁵⁾ hasta que la malla quede completamente empapada y sumergida en el mastique.
- d. Se debe tener la precaución de sobreponer 2" la malla y el mastique sobre el foil de los tubos adyacentes para asegurar una continuidad de la barrera de vapor.
- e. El eje de la válvula se aísla quitando el volante y cubriendo el eje con un pedazo pequeño de cañuela de pequeño diámetro. Se cubre luego con mastique y malla igual que el resto de la válvula.

3.4 Otros accesorios de tubería

Los accesorios de tubería tales como bridas, trampas y similares, se aislarán completamente, y el aislamiento será cubierto por barrera de vapor usando la misma técnica que en las válvulas y codos. Es muy importante que la barrera de todos los accesorios sea completa, continua y perfectamente integrada con el foil de aluminio en la tubería recta.

4. DETALLES DE INSTALACION - EXTERIOR (INTEMPERIE)

4.1 Tubería recta.

- a. Se siguen las mismas instrucciones que para tubería interior (sección 3.1), teniendo en cuenta que el foil de aluminio no debe quedar expuesto a la intemperie.
- b. Cubrir toda la tubería recta con una camisa metálica⁽⁸⁾ de aluminio de 0.5 mm. de espesor como mínimo. Las uniones de la camisa se grapan o traslapan sus bordes, usando bandas⁽⁷⁾ de sujeción cada 9" o 12", pero bajo ninguna circunstancia se deben usar tornillos, ya que perforarían la barrera de vapor.

Las uniones siempre deben quedar hacia abajo, para impedir que el agua penetre en el aislamiento.

4.2 Codos, válvulas y otros accesorios

Seguir las mismas instrucciones anteriores. (Numerales 3.2 / 3.3 / 3.4)

INSTALACION DE AISLAMIENTOS TERMICOS INDUSTRIALES ACCESORIOS Y TERMINADOS - LISTADO DE REFERENCIA			
REF.	MATERIAL	DESCRIPCION	FABRICANTE/DISTRIBUIDOR
ACCESORIOS DE INSTALACION			
(4)	CINTAS ADHESIVAS	Cinta de Polipropileno No. 3701	3M COLOMBIA S. A.
(4)	CINTAS ADHESIVAS	Cinta de 1/2" ó 1/4" No. 898	3M COLOMBIA S.A.
(5)	CINTAS ADHESIVAS	Cinta foil autoadhesiva de aluminio reforzada de 3" de ancho	FASSON
(7)	BANDAS	Bandas de 3/4" x 0.02", 2S H18	Aluminio Reynolds S.A.
(10)	SELLANTE	Cemento Marino Plástico, revestimiento protector de aislamientos	Toxement S.A.
(10)	SELLANTE	Sella-Sil. Líquido transparente de silicona	Toxement S.A.
(10)	SELLANTE	Colflex. Masilla bituminosa en cordones.	Colpisa S.A.
(10)	ADHESIVO/SELLANTE	SEALFAS 30-36 Sellante para usar sobre tejidos o mallas de fibra de vidrio o como adhesivo entre fibra de vidrio	FOSTER PRODUCTS Co.
(12)	ADHESIVO	Foster 81-10 Adhesivo fibroso para aislamiento de fibra de vidrio.	FOSTER PRODUCTS Co.
TERMINADOS Y RECUBRIMIENTOS			
(3)	LAMINADO	Foil Aluminio/refuerzo fibra de vidrio/papel Kraft.	Lamtec/Compac/Tepsa
(8)	ALUMINIO	Liso, 2000x1000x0.5 mm 2SH18	Aluminio Reynolds S.A.
(8)	ALUMINIO	Liso, 2000x1000x0.7 mm 2SH18	Aluminio Reynolds S.A.
(8)	ALUMINIO	Liso, 2000x1000x1.0 mm 2SH18	Aluminio Reynolds S.A.
(11)	REFUERZO DE FIBRA DE VIDRIO	Base Felt - Tela de fibra de vidrio en rollos para refuerzo en la aplicación de mastiques o masillas.	Fiberglass Colombia S.A.
(11)	TELA DE FIBRA DE VIDRIO	Canvas - Malla de fibra de vidrio 20x20	CANVAS
(15)	MASTIQUE/MASILLA	WHEATHERITE F36-10, masilla a base de agua para protección a la intemperie para aplicación con brocha, spray o llana.	FOSTER PRODUCTS Co.
(15)	MASTIQUE/MASILLA	H.I. MASTIC F90-07, emulsión asfáltica para protección a la intemperie para aplicación con llana.	FOSTER PRODUCTS Co.
(15)	MASTIQUE/MASILLA	FOSTER 30-35, masilla blanca flexible, con propiedades de barrera de vapor.	FOSTER PRODUCTS Co.
(15)	MASTIQUE/MASILLA	H.I. MASTIC F90-07, emulsión asfáltica para protección a la intemperie para aplicación con brocha.	FOSTER PRODUCTS Co.
(15)	MASTIQUE/MASILLA	C.I. MASTIC 60-25, emulsión asfáltica negra como barrera de vapor para aplicación con llana, espátula o spray.	FOSTER PRODUCTS Co.
(15)	MASTIQUE/MASILLA	F 30-80, recubrimiento para barrera de vapor de color blanco, para aplicación con brocha o spray. Uso a la intemperie y bajo techo.	H.B. FULLER CO.
(15)	MASTIQUE/MASILLA	CP-21 Chil-Pruf, recubrimiento para barrera de vapor de color negro, para aplicación con brocha o spray. Uso a la intemperie y bajo techo.	CHILDERS
AISLAMIENTOS TERMICOS			
(30)	AISLAMIENTO DE FIBRA DE VIDRIO	AW Lana de vidrio en rollos	Fiberglass Colombia S.A.
(11)	REFUERZO DE FIBRA DE VIDRIO	Base Felt - tela de fibra de vidrio en rollos para refuerzo en la aplicación de mastiques o masillas.	Fiberglass Colombia S.A.
(11)	REFUERZO DE FIBRA DE VIDRIO	Inner Wrap - tela de fibra de vidrio en rollos de 9" de ancho para refuerzo en la aplicación de mastiques o masillas.	Fiberglass Colombia S.A.



CODIGO No. N 562-1

Sistema de Aseguramiento de Calidad para la producción y venta de membranas impermeabilizantes (mantos), Cielo Rasos en fibra de vidrio con acabado decorativo en PVC, y láminas en fibra de vidrio para la fabricación de ductos para aire acondicionado (Ductoglass).

Norma NTC - ISO 9002 / 94



Notas Técnicas desarrolladas por la Unidad de Servicios Técnicos de Fiberglass Colombia S.A.