

NUMERO 36

INDUSTRIAL

DIVISION: AIRE ACONDICIONADO

Abril de 1999

SISTEMA DE DUCTOS EN FIBRA DE VIDRIO V PARTE

REFUERZOS Y SOPORTES

Posicionamiento de Clips o Arandelas de Refuerzo

En presión negativa se instalan clips de 2"x 6" bicelados para la unión de dos secciones, los que se instalan en el borde macho.

Para su montaje se hacen perforaciones previas sobre el clip y la canaleta, luego se ajustan los tornillos de 1½" en forma suave; la longitud extra del clip ayuda a soportar la siguiente sección del ducto. Después que la canaleta es colocada con los clips, se procede a alinearla y asegurarla. Para refuerzos intermedios se emplean arandelas de 2½".

A presión atmosférica es muy posible que ocurra un pandeo natural de la lámina de fibra de vidrio con la cual se fabrica el ducto, por lo que un ducto con presión positiva, horizontal y con un ancho superior a 60" debe amarrarse al centro del refuerzo con una arandela de 3" de diámetro ó 2½" cuadrada cada 48" a lo largo del ducto, tal como se ilustra en las figuras 2, 3 y 4, detalle A.

Figura No. 2
Reforzamiento Típico en Centros de 48" con Espaciamiento de unión de 48"

Sujeción requerida en la parte superior del centro de ductos de más de 60" de ancho solamente. 48" a lo largo de la línea longitudinal del centro del ducto.

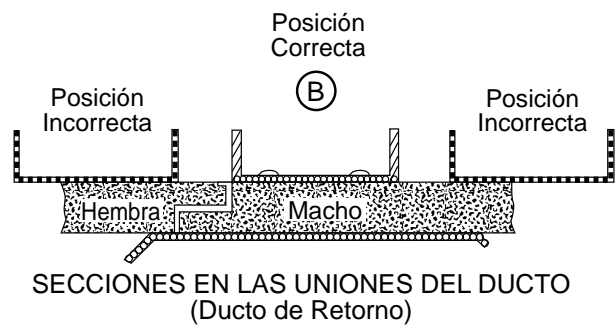
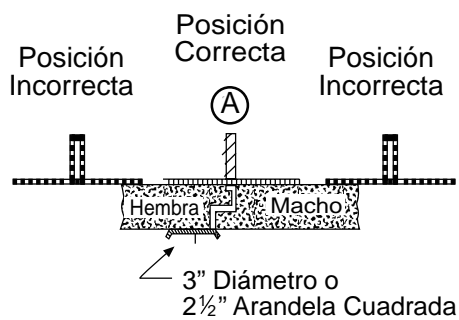
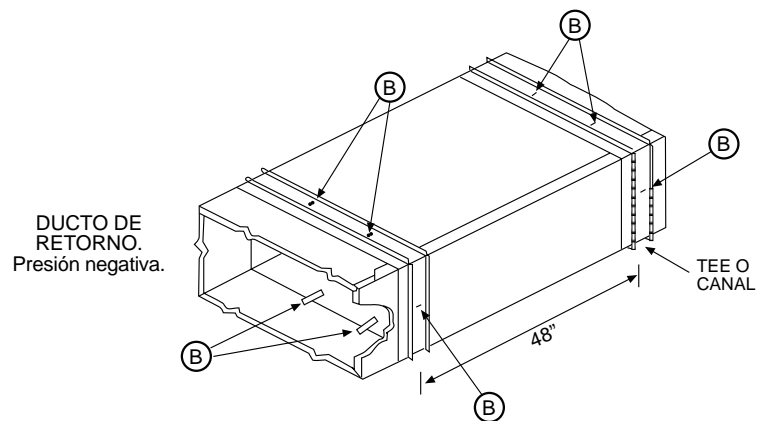
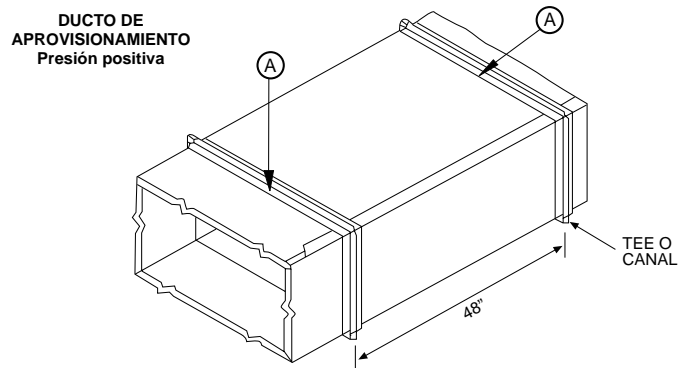
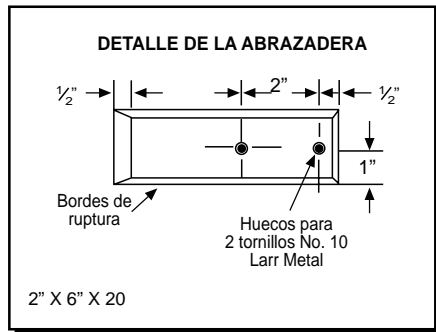
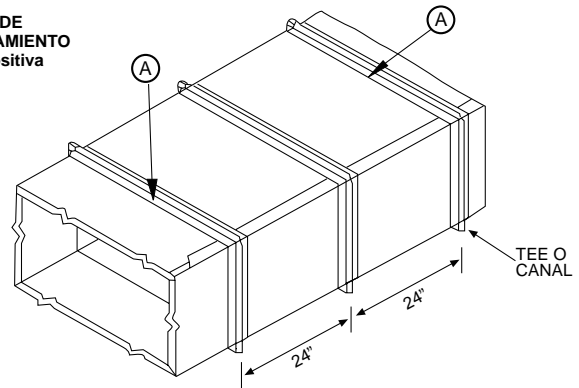


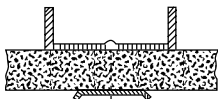
Figura No. 3
Reforzamiento Típico sobre centros de 24" con Espaciamiento de unión de 48"

Sujeción requerida en la parte superior central de ductos de más de 60" de ancho únicamente. 48" a lo largo de la línea longitudinal del centro del ducto.

DUCTO DE APROVISIONAMIENTO
Presión positiva



(C)



3" de diámetro o
2 1/2" Arandela cuadrada.
Véase el patrón de espaciamento
que se incluye en la tabla

DUCTO DE RETORNO.
Presión negativa.

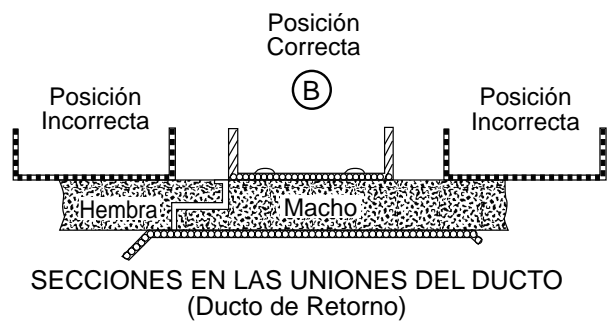
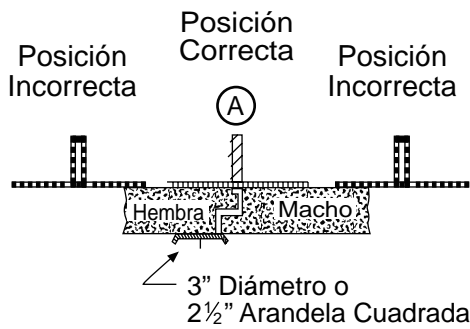
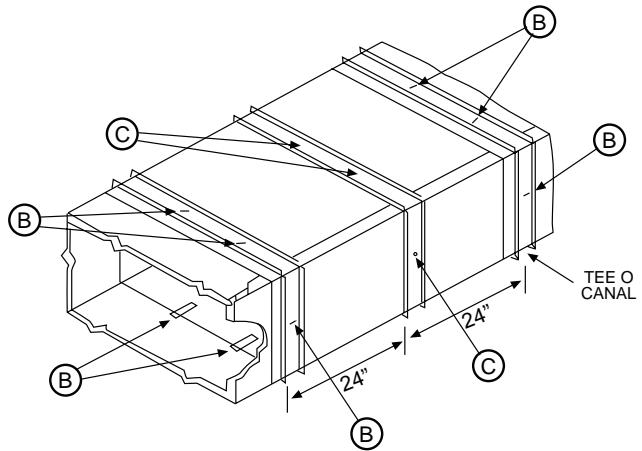
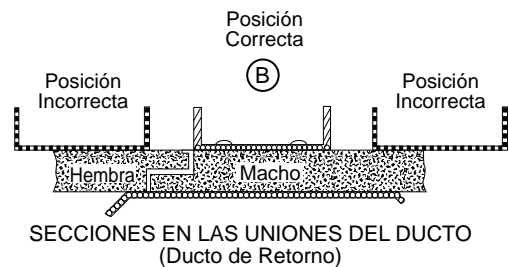
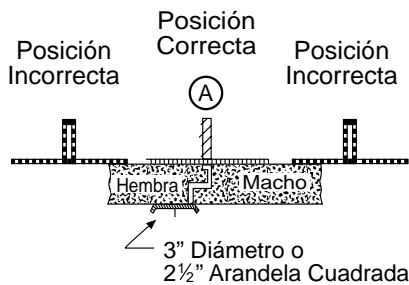
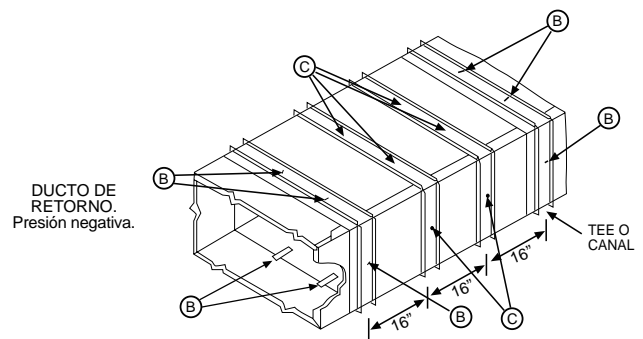
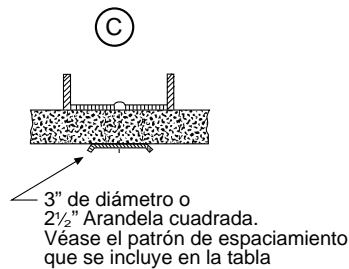
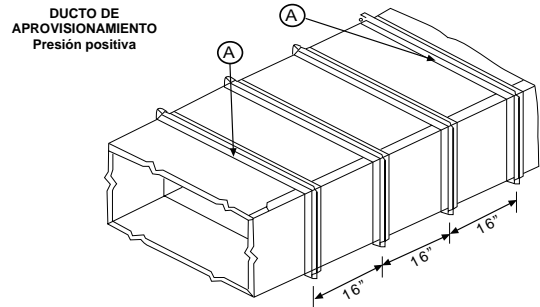


Figura No. 4 Reforzamiento Típico sobre centros de 16" con Espaciamiento de unión de 48"

Sujeción requerida en la parte superior central del ducto de más de 60" de ancho solamente. 48" a lo largo de la línea longitudinal del centro del ducto.



En nuestra próxima entrega estaremos hablando de los tensores y el sistema de suspensión.

Notas técnicas desarrolladas por la Unidad de Servicios Técnicos de Fiberglass Coleccionables.

Estamos también en Internet!!! Contáctenos: www.fiberglasscolombia.com